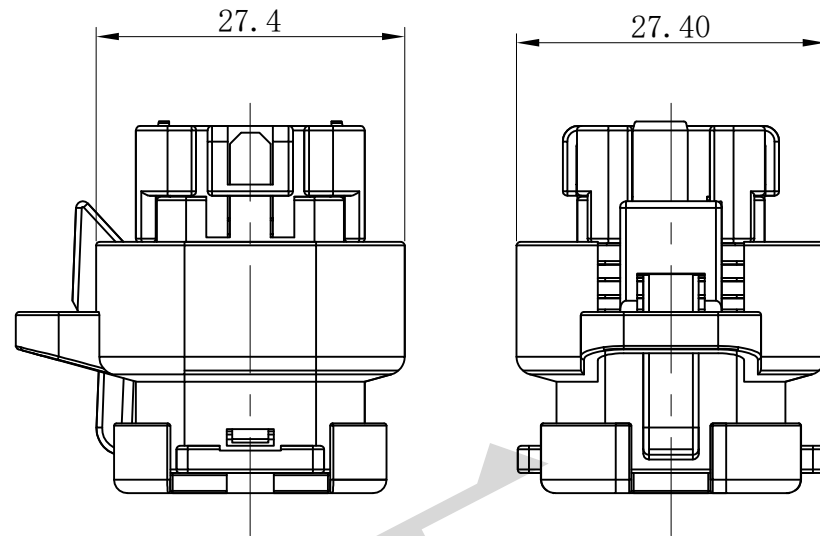
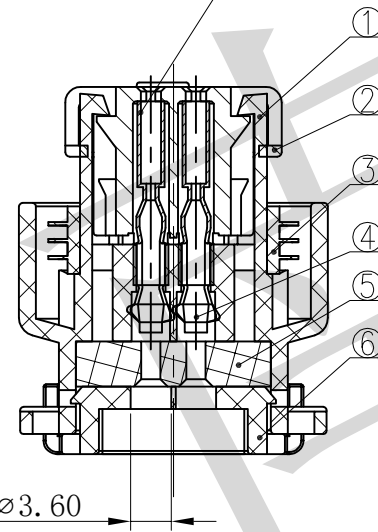


版次	变更号	变更标记	变更事项	变更人
A1	—			



接触脚单独发货，客户组装



技术要求

1. 外观要求:

1.1 塑料件壁厚应均匀，塑胶表面无杂色。

2. 电器性能:

- 2.1 接触电阻: $\leq 10m\Omega$
- 2.2 额定工作电流: 5A (有效值)
- 2.3 额定工作电压: 250V AC
- 2.4 耐电压: 1000V AC (常态)
- 2.5 绝缘电阻: $\geq 100M\Omega$

3. 机械性能:

- 3.1 机械寿命: 500次以上
- 3.2 推荐线径: 0.5mm² 电线
- 3.3 防护等级: IP67

4. 使用环境条件:

4.1 工作适用温度: -40℃ +125℃

未注尺寸按GB/T 1804-m。

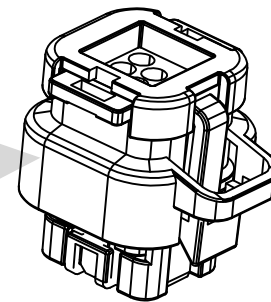
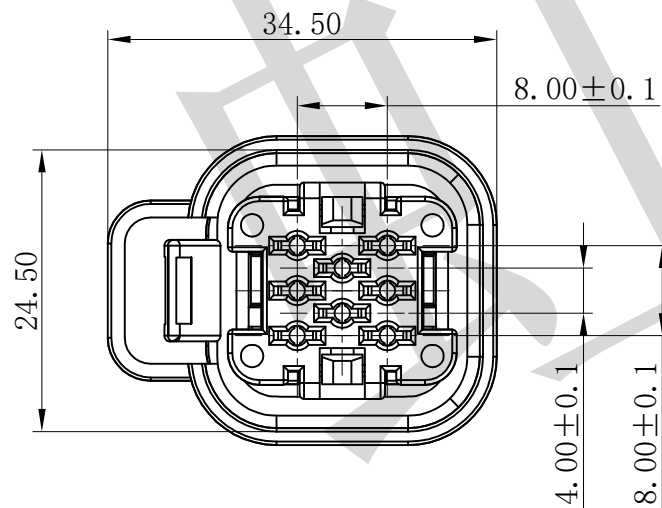
端子表面镀锡CU/EP, Sn5, 按QC/T 625。

所有材料均无铅/符合限制有害物质指令

(RoHS) 2011/65/EU标规范要求。

系列号: 2001系列

产品料号: 1200107



3D 视图

⑥	锁扣	200108MC1-02	1	PC/PBT	UL 94V-0	黑色
⑤	密封垫	200108MC1-04	1	硅橡胶		黄色
④	接触脚	200108MC1-05	8	C5191		镀锡
③	密封圈	200108MC1-01-02	1	渗油硅橡胶		黄色
②	支座	200108MC1-03	1	PC/PBT	UL 94V-0	红色
①	护套	200108MC1-01-01	1	PC/PBT	UL 94V-0	黑色
序号	物料名称	图纸编号	数量	材质	阻燃等级	镀层/颜色

产品名称: 连接器插头

温州虹南机械有限公司

标准化:

产品型号: 200108MC1

审核:

图纸编号: 200108MC1-000

批准:

单位: 毫米 角法: 页数: 1/1 图框: A3